

Neu in 2007

PRODUKTE & SYSTEME

Wärmepumpenmanager

für konventionelle Heizsysteme bitten wir eine neue Generation von Steuermodulen & Zubehör



S. 20



Wärmepumpe - Luft/Wasser

3 neue Modelle : PHRT 7, PHRT 9 tri, PHR 20 mit eingebauter Sanftanlauf für mono Phasengeräte
Kältemittel - R 410 A

S. 20

Luftentfeuchter - DG

4 Modelle, Entfeuchtungsleistung: 12 / 14 / 16 / 20 Liter pro Stunde
Kältemittel - R 134 A



S. 80

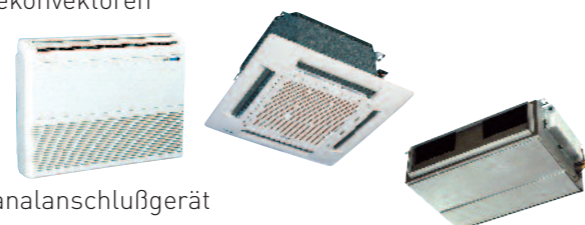
Neue Infrarot-Fernbedienung

Für mobile Klimageräte, Rêve & Gebläsekonvektoren

S. 72-82-162

Mono-Split DC Inverter

9 neue Modelle : in diversen Ausführungen wie Konsolen/Unterdeckengerät - Kassettengerät - Kanalanschlußgerät



S. 112



Gebläsekonvektoren - TWN

Neues Design

S. 117

SERVICELISTUNGEN

Besuchen Sie uns in unserem Schulungszentrum

Neu INTERNET / EXTRANET



Neue ZERTIFIZIERUNG (in Frankreich)

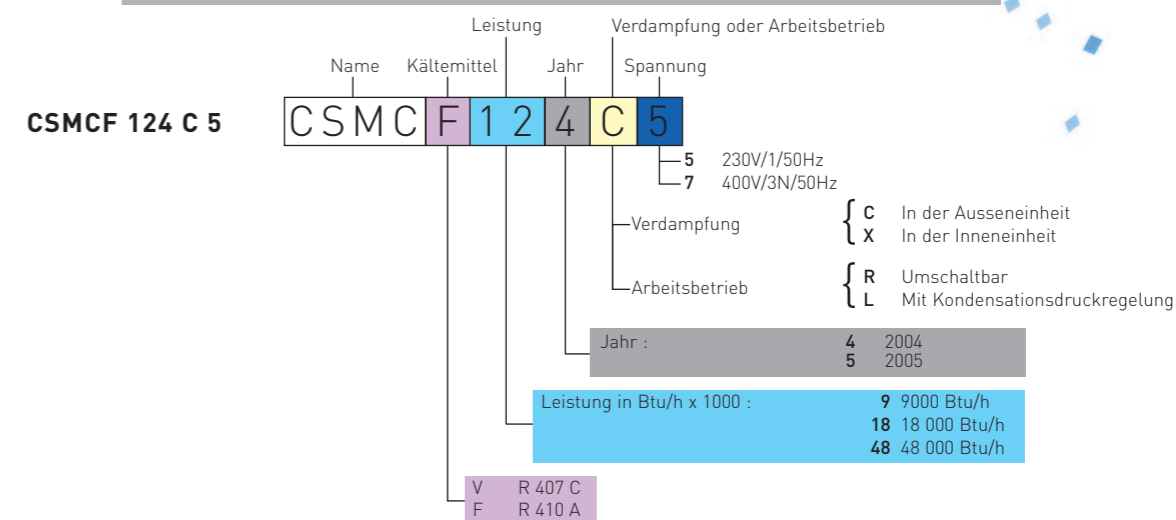
neue Zertifizierung « NF PAC » für :

- PHR 6 bis 20
- PHRT 7 bis 16
- Multi-Split - DC Inverter GRF 194/244/314 MR5I
- Miniset - DC Inverter GRFMI 306/406/506 R5I
- Kanalanschlußgerät - DC Inverter DSFI 255/365/485 R5

Certification marque NF
«Pompe à chaleur»
Appellation courante :
NF PAC

Produkt-Bezeichnung

DIREKT-VERDAMPFUNG MONO-SPLIT



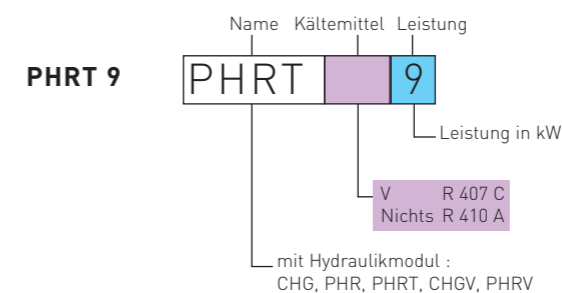
DIREKT-VERDAMPFUNG - DC INVERTER



DIREKT-VERDAMPFUNG - MULTI-SPLIT DC INVERTER



WASSER - KALTWASSERSÄTZE / WÄRMEPUMPEN



WASSER - GEBLÄSEKONVEKTOREN

